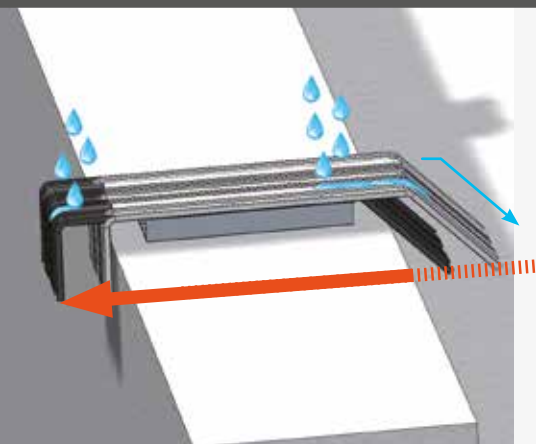




AVANTAGES PRODUIT

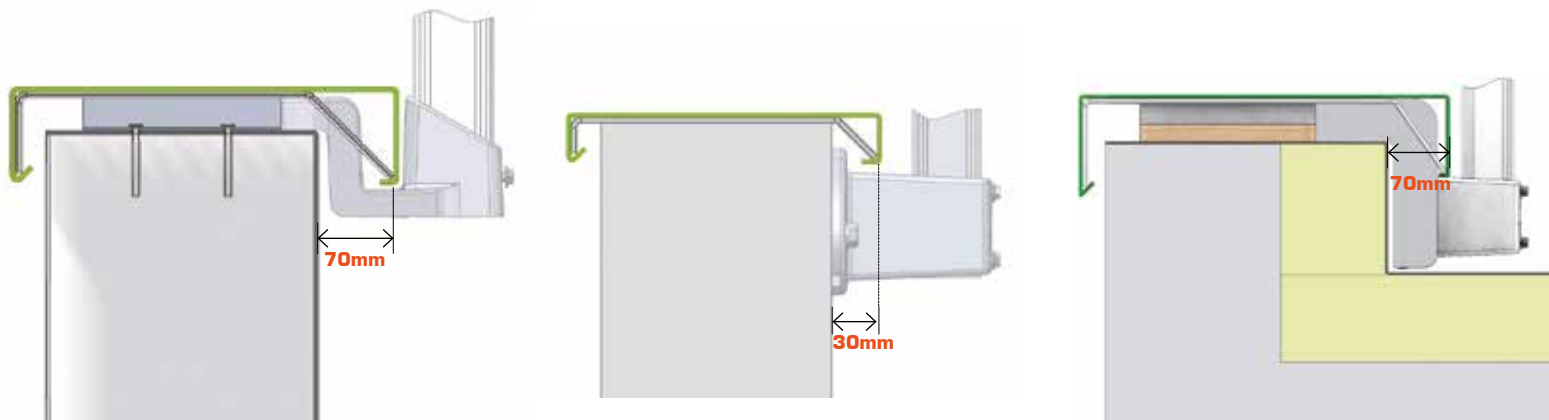
- ▲ Système réalisé en aluminium ou acier laqué
- ▲ Protection des acrotères contre les infiltrations
- ▲ Fixations invisibles
- ▲ Système d'éclissage coulissant et drainant

▲ ECLISSE DRAINANTE AJUSTABLE



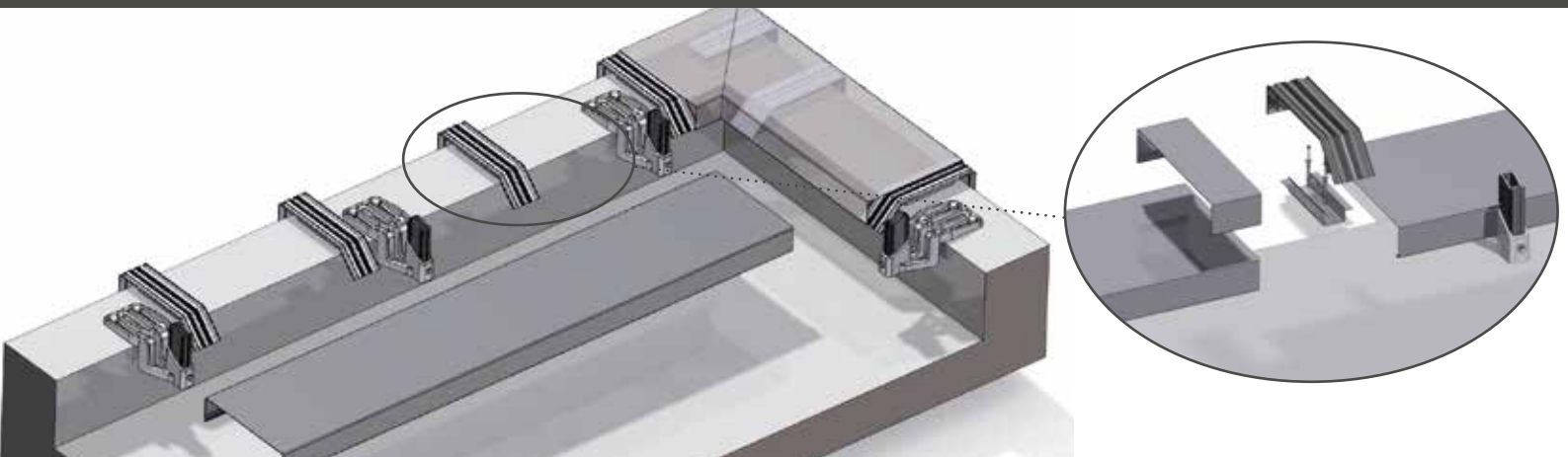
L'éclisse, clipsée sur son support, peut être ajustée afin d'aligner la couverture.

DIMENSIONS COUVERTINES



La couvertine sera réalisée sur mesure, en fonction des finitions intérieures et extérieures des acrotères (isolant, étanchéité, enduit, ...)

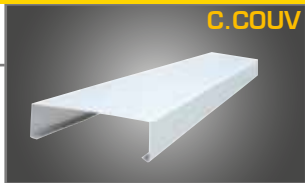
Combinaison de couvertines avec les garde-corps ALTILISSE sur platine Z : clipsage de l'éclisse drainante sur cale réglable 30mm



COMPOSANTS COUVERTINES

Couvertine

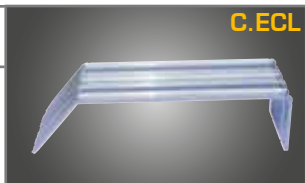
C.COUV



Réalisée sur mesure en aluminium ou acier pré-laqué.

Éclisse drainante

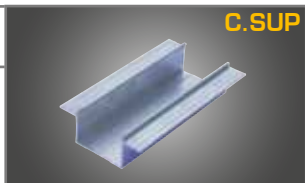
C.ECL



Clipsée sur le support d'éclisse ou fixée sur acrotère. Drainante pour récupérer les eaux d'écoulement.

Support d'éclisse

C.SUP



Fixé sur l'acrotère. Permet le clipsage et le réglage des éclisses pour un parfait alignement de la couvertine.

Angle rentrant ou sortant

C.ANGR / C.ANGS



Prédécoupé en usine pour faciliter le montage sur site.

C.CJOINT



Fourreau de recouvrement

Assure une finition parfaite aux jonctions de couvertine.

801009



Fixation à frapper

HPS 6/30*55
Vendue par 100 unités.

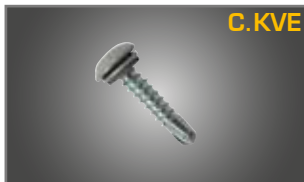
C.KRE



Rivet étanche

Kit de 25 rivets aluminium étanches RAL 9006.

C.KVE



Vis autoforeuse étanche

Kit de 25 vis autoforeuses étanches RAL 9006.