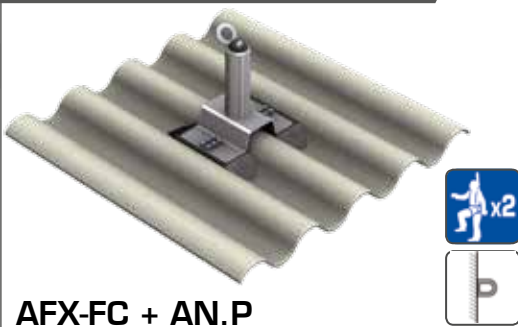


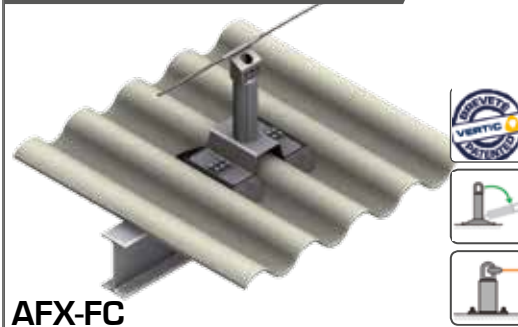
SYSTEME DE FIXATION SUR COUVERTURE FIBRO-CIMENT



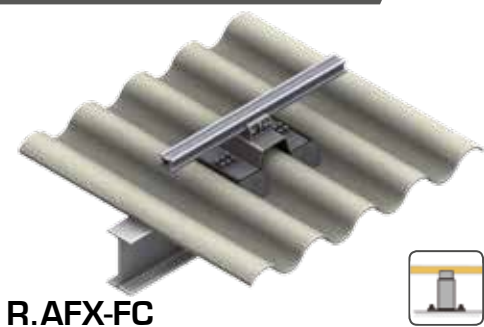
Points d'ancrage



Support de ligne de vie



Support de rail



AVANTAGES PRODUIT

- ▲ Installation sans intervention en sous-face
- ▲ Rapidité d'installation
- ▲ Fixation sur charpente métallique IPN 80 ou UPN 80 minimum
- ▲ Joints d'étanchéité adaptés aux plaques fibro-ciment 5,5 ondes pour assurer l'étanchéité

