



Point d'ancrage



AFXKAL2



Support de ligne de vie



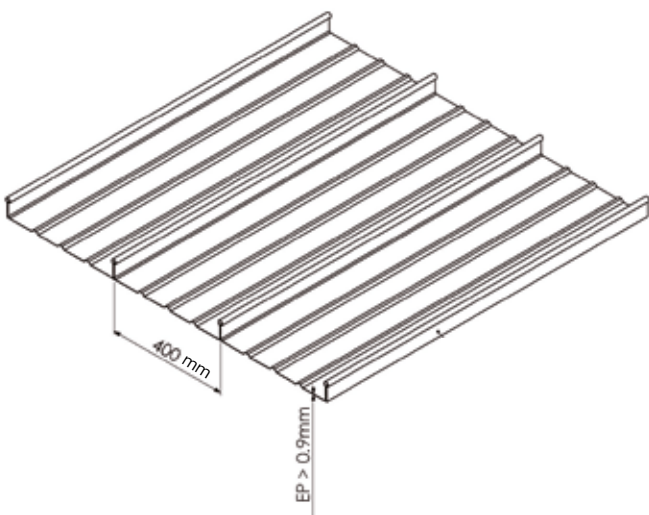
AFXKAL1



Support de ligne de rail



R.AFX-AL



## AVANTAGES PRODUIT

- ▲ Installation sans intervention en sous-face
- ▲ Rapidité d'installation à l'aide d'une seule clé
- ▲ Entièrement réalisé en acier inoxydable
- ▲ Entraxe spécifique sur demande
- ▲ Fixation par pinces, directement sur le bourrelet du joint debout en diamètre 20mm (type Kalzip, Bémo, ...)