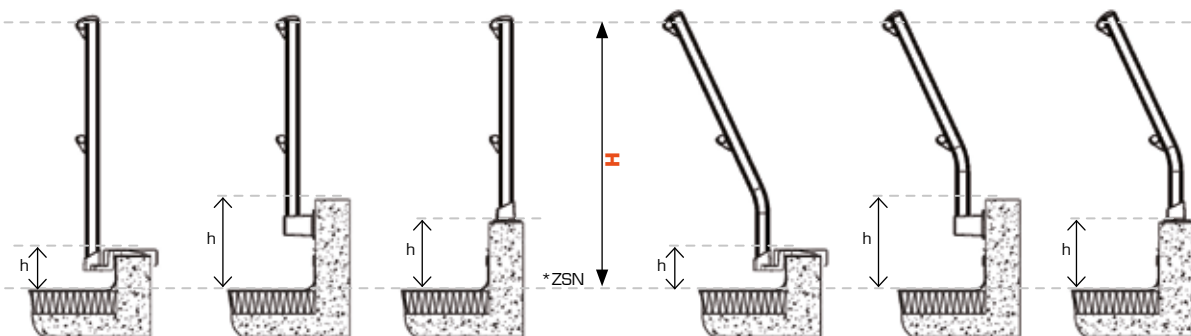




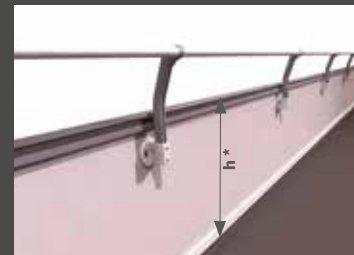
Différentes utilisations possibles selon le type de platine utilisée et la hauteur de l'acrotère



1000 < **H** < 1100 mm (NF E85-015)
H > 1100 mm (EN ISO 14122-3)

*ZSN : Zone de Stationnement Normal = zone de circulation
(si gravillons, prendre le dessus des gravillons)

▲ Réhausse d'acrotère



S'utilise dans le cas d'un bâtiment qui présente un acrotère périphérique d'une hauteur au moins égale à h^* =

50cm pour toitures
60cm pour machines



ALILISSE SUR ACROTÈRE



SYSTÈME RÉGLABLE DE FIXATION DES LISSES

Les lisses et sous-lisses sont maintenues par un **mécanisme de pinces breveté**.

Le réglage de la sous-lisse est possible sur le montant pour uniformiser les intervalles selon la hauteur de l'acrotère.



INTERFACE POUR ACROTÈRE ISOLÉ

La réglementation thermique RT2012 impose le plus souvent d'isoler les acrotères. Conformément à ces exigences, une platine spécifique permet la fixation du garde-corps jusqu'à une épaisseur intérieure d'isolant de 130mm.

Installation conforme aux Recommandations Professionnelles de la CFSE (Chambre Syndicale Française de l'étanchéité)

COMPOSANTS ALILISSE®

Montant en aluminium extrudé



AL-A.M / AL-A.MC

Livré avec le kit de fixation lisse et sous-lisse prémonté. Permet le réglage en hauteur de la sous-lisse sur site.

AL-LISSE



Tube de lisse et sous-lisse

En aluminium extrudé 36mm. Livré en longueur de 3m et rétreint à une extrémité.

Interface pour acrotère isolé



AL-A.IAI

Equerre renforcée, en acier galvanisé, à associer avec la platine de fixation latérale.

AL-EAA



Éclisse d'angle articulée

Permet la réalisation d'angles de 70 à 180°. Aisément ajustable sur site. Diamètre et matériau identiques à la lisse pour une continuité esthétique.

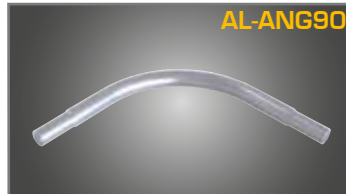
Platine de fixation latérale



AL-A.SL

Utilisée pour l'installation d'un garde-corps contre acrotère. Possède un déport important de 70mm pour une compatibilité avec la couverture existante.

AL-ANG90



Angle cintré

Peut être emboîté dans les lisses pour garantir une continuité esthétique. Mise en place rapide.

Platine de fixation verticale



AL-A.SV

Utilisée pour l'installation d'un garde-corps sur acrotère. Montage sur support béton ou métallique. Réglage possible de la verticalité.

AL-PAL



Plinthe aluminium

La pose d'une plinthe est obligatoire si l'acrotère mesure moins de 100mm (toitures) ou 150mm (machines) par rapport à la zone de circulation. Angles et bouchons disponibles.

Platine de fixation déportée



AL-A.SD

Installation sur un acrotère béton ou métallique à l'aide de 2 fixations M10 ou 1 fixation M12 (non fournies). Réglage possible de la verticalité.

AL-EXTM



Extrémité murale

Permet le raccord des lisses sur tout type de mur. Installée directement sur le mur par 2 fixations de diamètre 10mm maxi (non fournies).